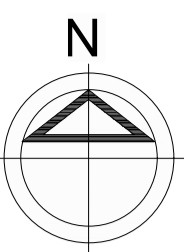
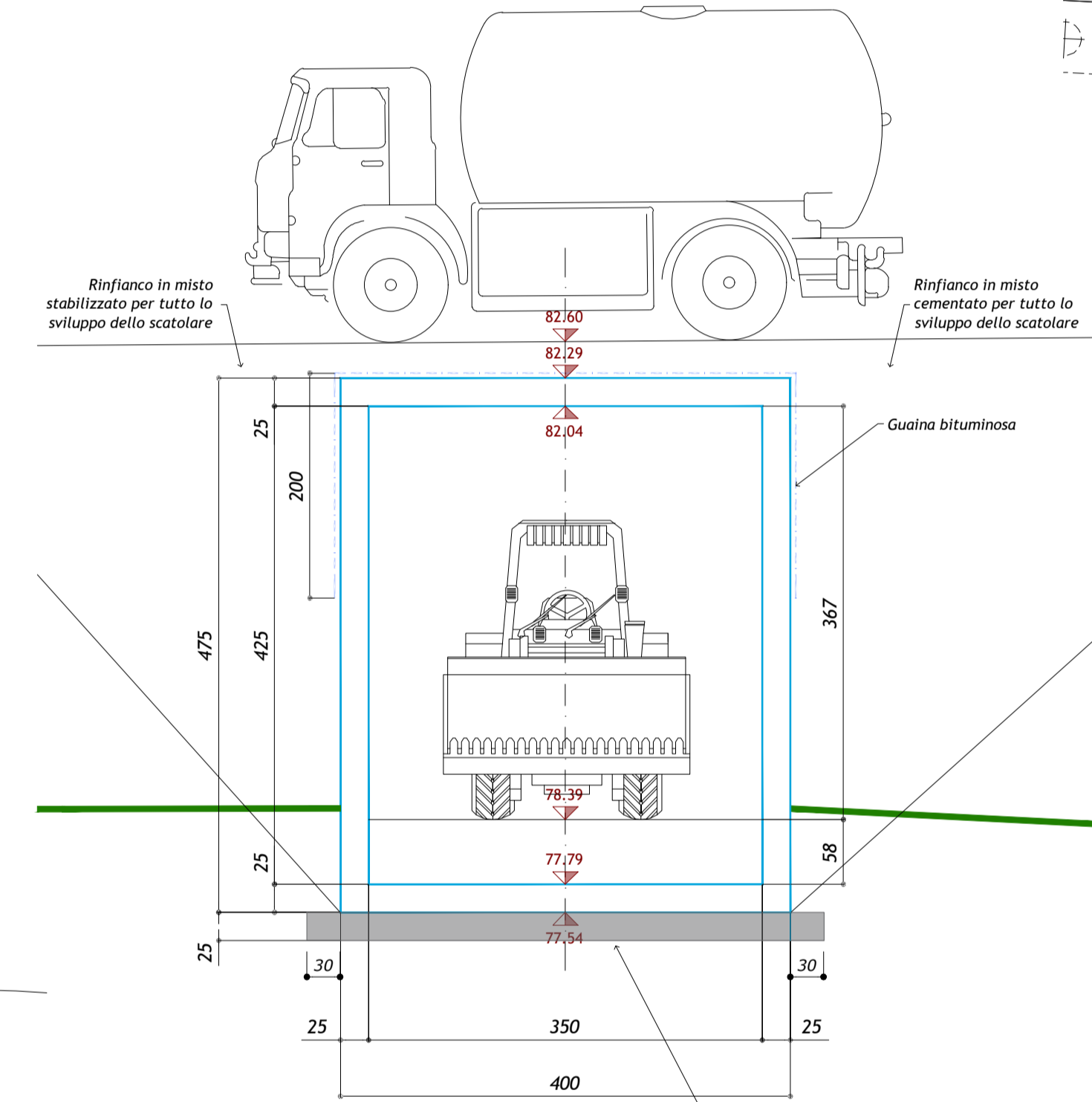
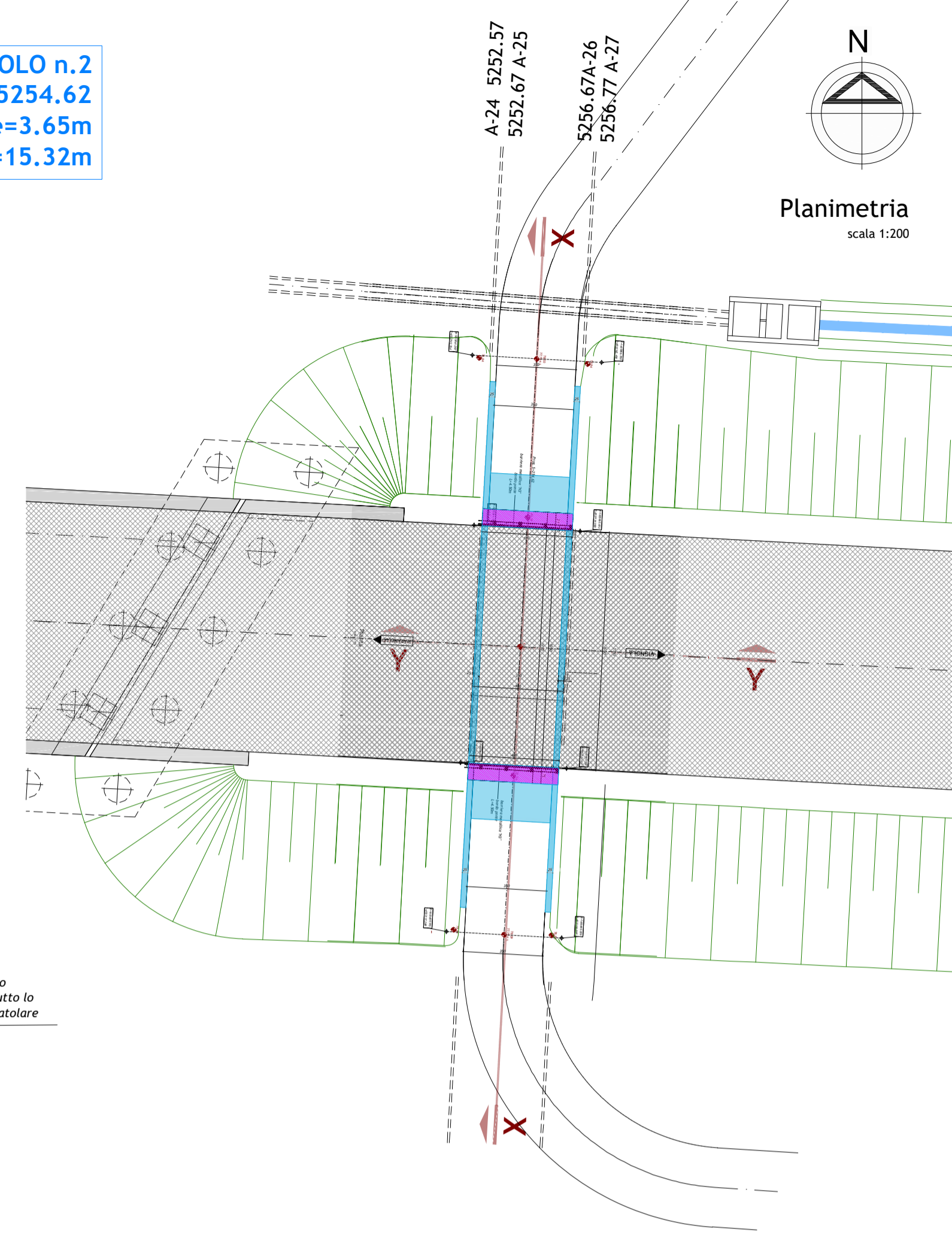


**SOTTOPASSO AGRICOLO n.2**  
**Progr. 5254.62**  
**L=3.50m H utile=3.65m**  
**Lunghezza=15.32m**



Planimetria  
 scala 1:200



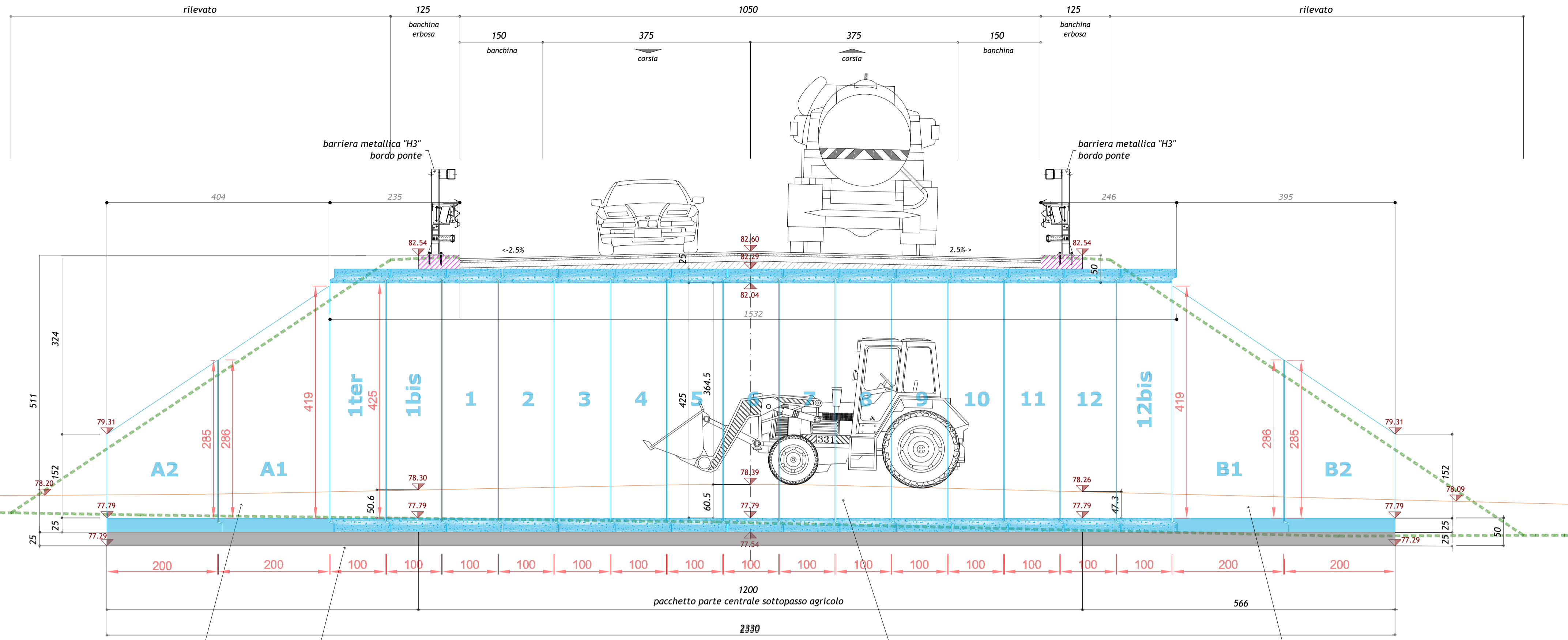
Soletta c.a. di fondazione/appoggio scatolari  
 Calcestruzzo C25/30 armato con  
 rete elettrosaldata Ø8mm 20X20cm sp. =25cm

**Nota Guaina Bituminosa:** Guaina bituminosa impermeabile e drenante, armata con tessuto non tessuto resistente al punzonamento e allo strappo, dotata di un elevato allungamento a rottura (Resistenza a Trazione massima (EN12311-1) min. 400/300 N/50 mm).

**Nota Misto Stabilizzato:** Misto litoido a granulometria assortita con inerte e legante naturale, compattato con mezzi idonei, in strati di spessore non inferiori a 10 strato messo in opera.

**Nota:** Tutte le quote sono espresse in cm ad eccezione delle quote altimetriche che sono espresse in m

Dis.n. <b>E-422-S-A-02-var1</b>	Committente <b>Provincia di Modena</b>	Progettista <b>Ing. Sebastiano Conti</b> Via Don Angelo Calzolari, 61 43126 Parma Tel. 0521 063551 E-mail s.conti@cgseng.it
Scala <b>1:50</b>	Disegnato da	Data <b>27/05/2021</b>
Commessa <b>Completamento della variante pedemontana alla S.P. 467 - S.P.569 nel tratto Fiorano Spilamberto</b>		
Oggetto <b>Sottopasso Agricolo 2 - Planimetria tracciamento e carpenterie - Variante</b>		
Emissioni/Revisioni		
<b>00</b>	<b>27/05/2021</b>	<b>Emissione</b>

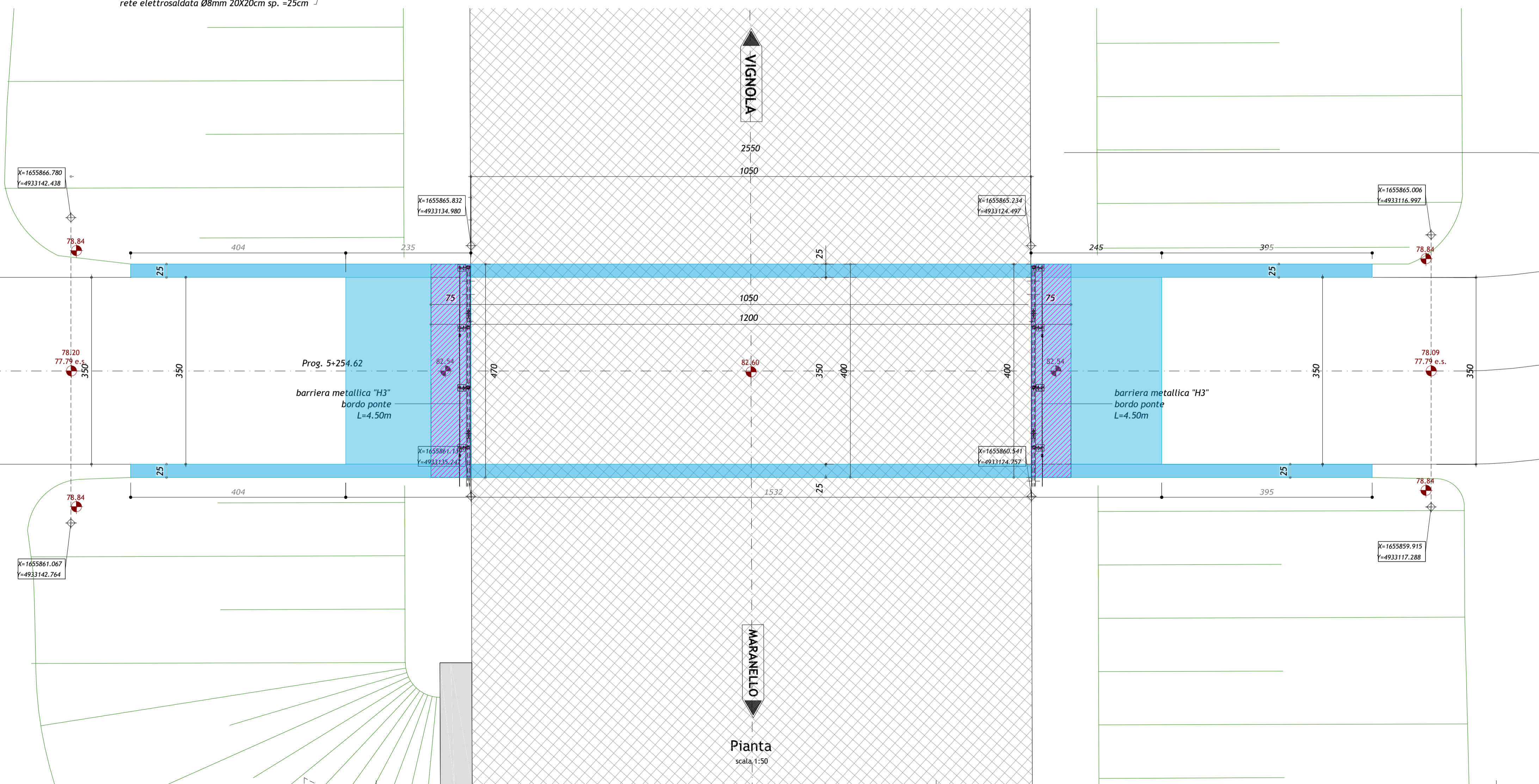


Sezione X-X  
 scala 1:50

Pacchetto carrala stabilizzato sp.min.=25cm  
 Soletta c.a. di fondazione/appoggio scatolari  
 Calcestruzzo C25/30 armato con rete elettrosaldata Ø8mm 20X20cm sp. =25cm

Pacchetto sottopasso agricolo  
 tappeto usura sp=3cm  
 binder sp=4cm  
 stabilizzato sp.min.=25cm

Pacchetto carrala stabilizzato sp.min.=25cm



Pianta  
 scala 1:50