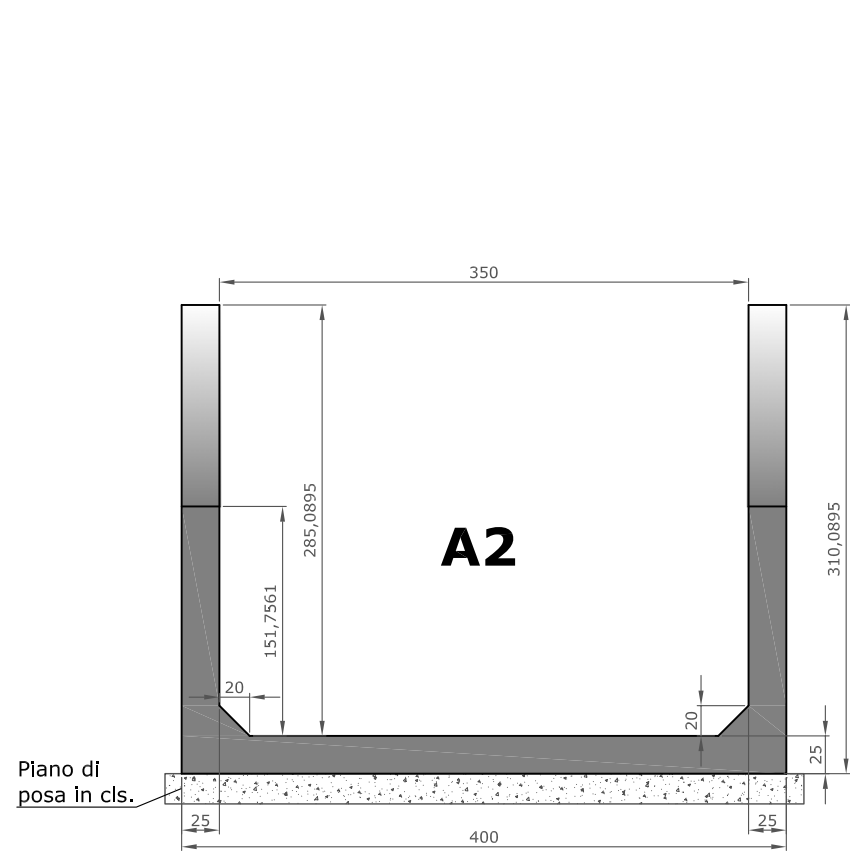


SCATOLARI in cls. ARMATO cm. 350 x h.425 x L.100 - spess. 25 cm - m³ **4,21** - peso **10.525** kg./cad.

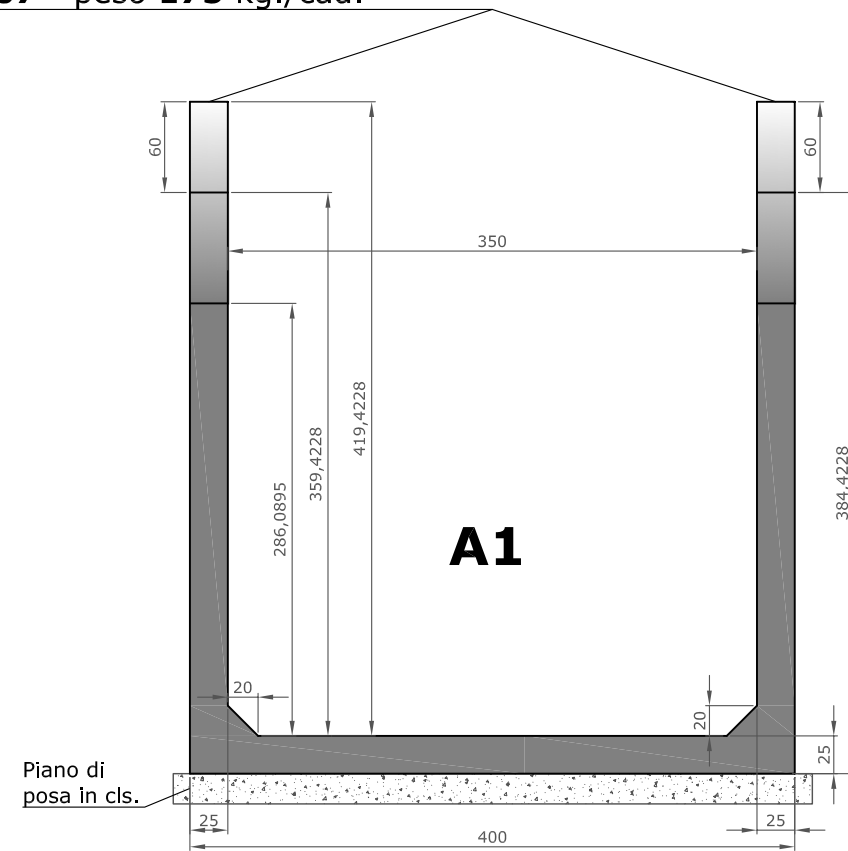
Sommità Canale A1 cm 90 x h.60 - sp.25 cm
m³ **0,07** - peso **175** kg./cad.

Sommità Canale B1 cm 90 x h.60 - sp.25 cm
m³ **0,07** - peso **175** kg./cad.



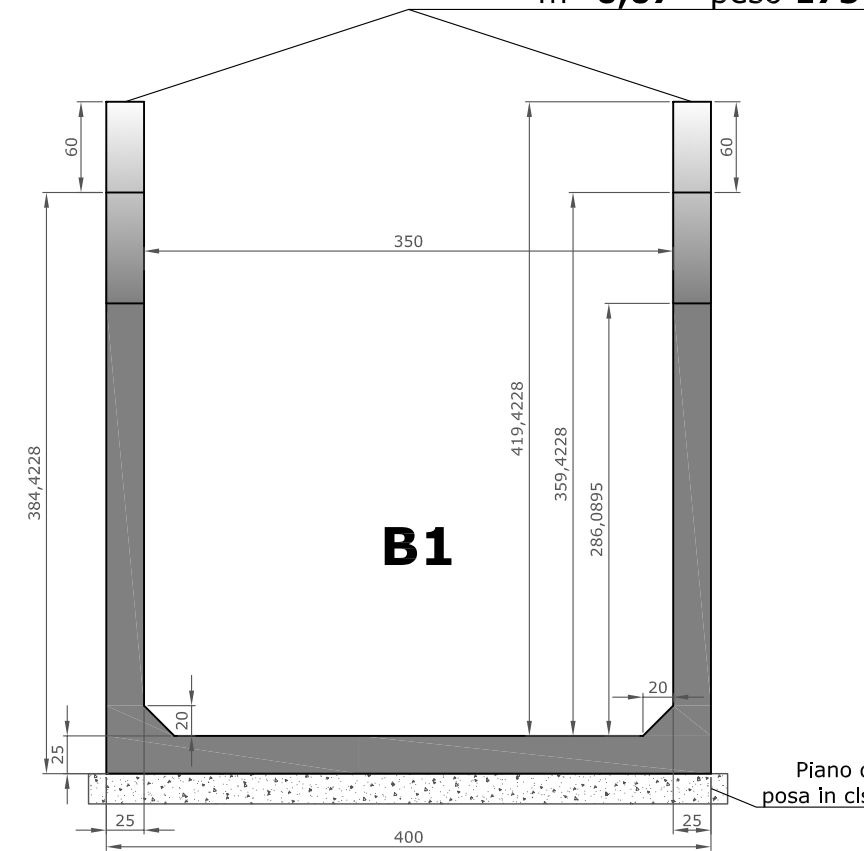
Canale A2

cm 350 x h.285/151 x L.200 sp.25 cm
m³ **4,32** - peso **10.800** kg./cad.



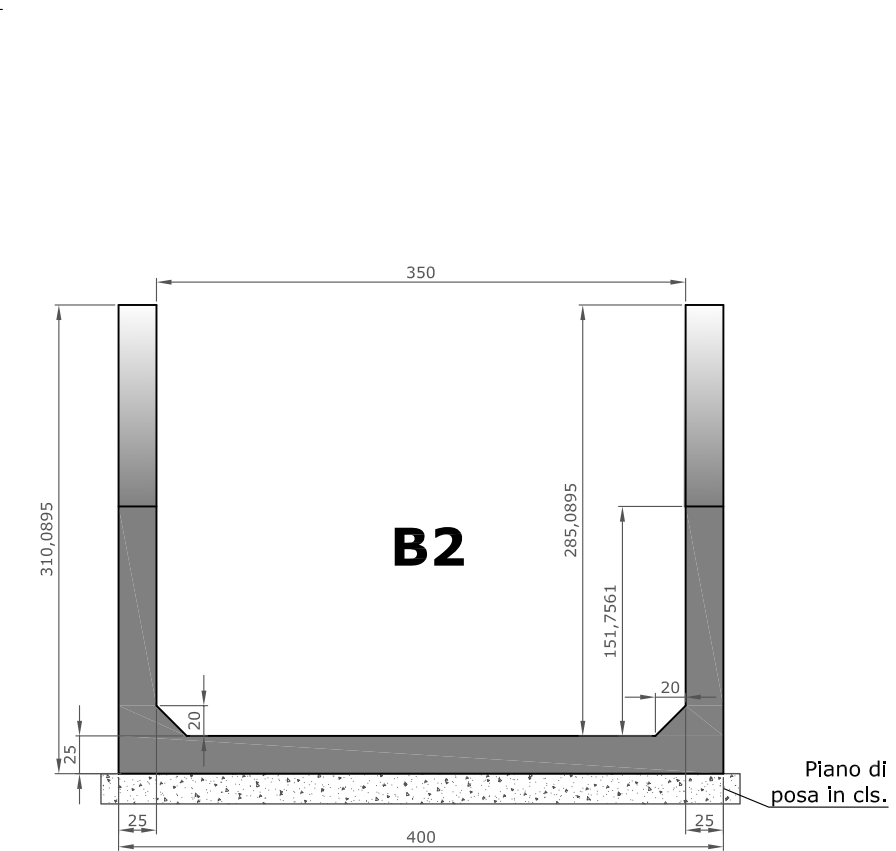
Canale A1

cm 350 x h.359/286 x L.200 sp.25 cm
m³ **5,47** - peso **13.675** kg./cad.



Canale B1

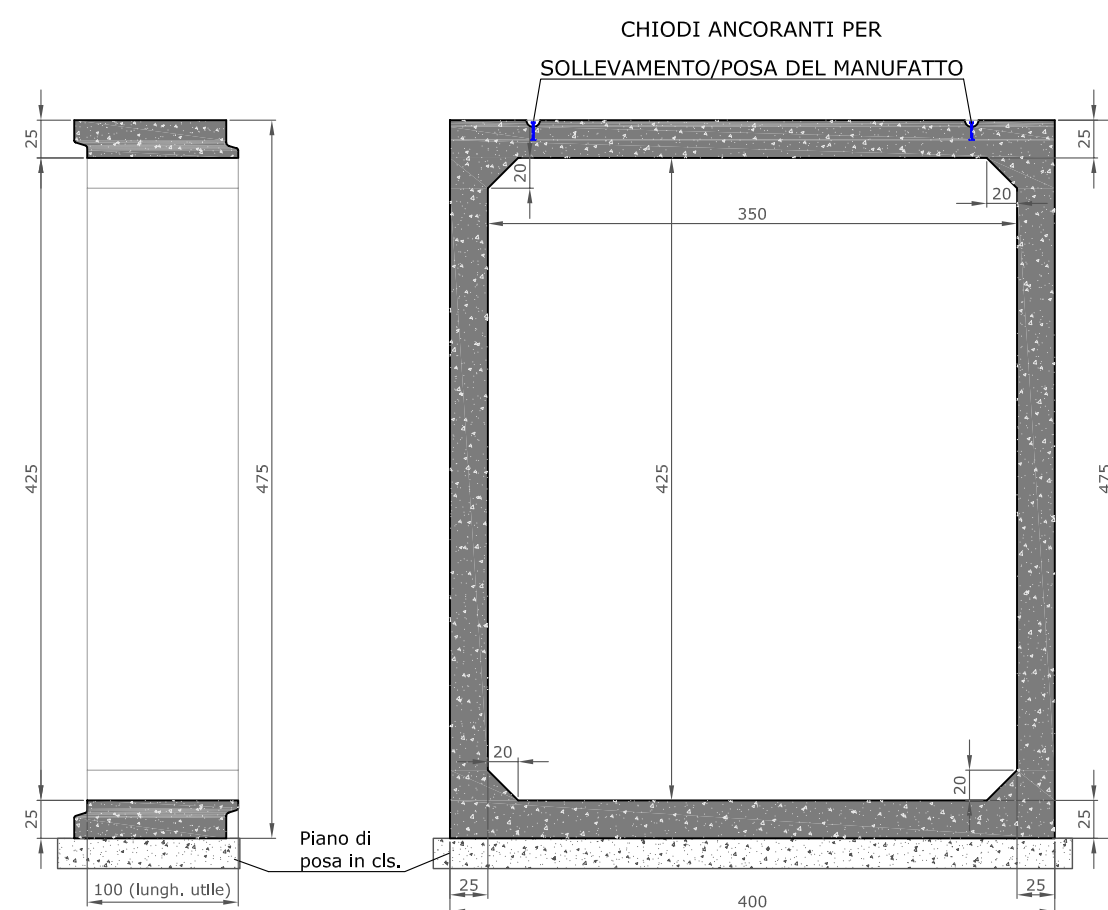
cm 350 x h.359/286 x L.200 sp.25 cm
m³ **5,47** - peso **13.675** kg./cad.



Canale B2

cm 350 x h.285/151 x L.200 sp.25 cm
m³ **4,32** - peso **10.800** kg./cad.

SCATOLARE cm 350 x h.425 x L. 100 spess. 25 cm



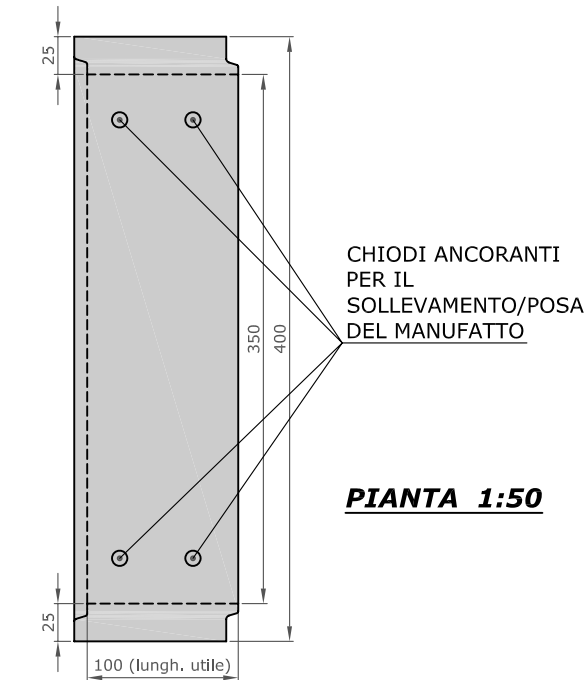
SEZIONE LONGITUDINALE 1:50

SEZIONE TRASVERSALE 1:50

N.B. i chiodi ancoranti predisposti nello scatolare devono essere utilizzati solamente per il "tiro" verticale

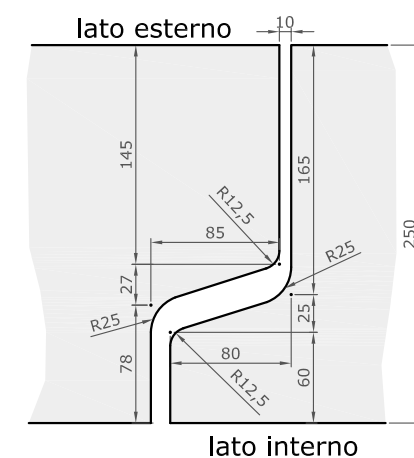
(scarico dai mezzi, movimentazione e posa)

PER LA ROTAZIONE A 90° SONO PREVISTE N°2 ZANCHE 6 Ton.



PIANTA 1:50

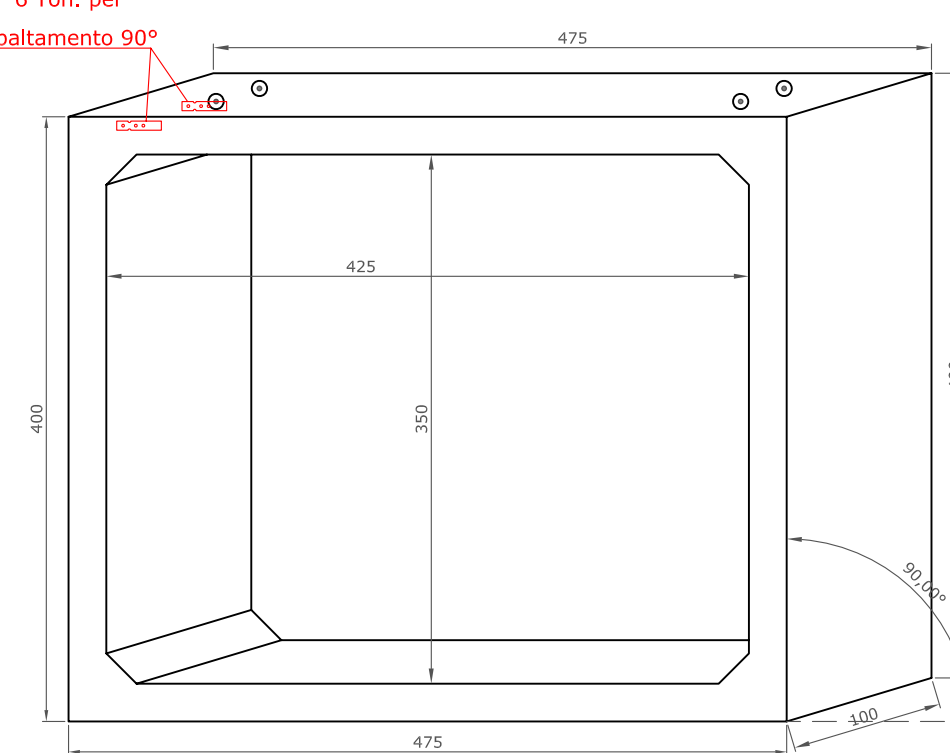
SCATOLARE in cls. ARMATO
cm. 350 x h.425 x L.100 - spess. cm. 25
m³ **4,21** - peso **10.525** kg./cad.



PARTICOLARE GIUNTO
SCATOLARE spess. 25 cm
(scala 1:5)

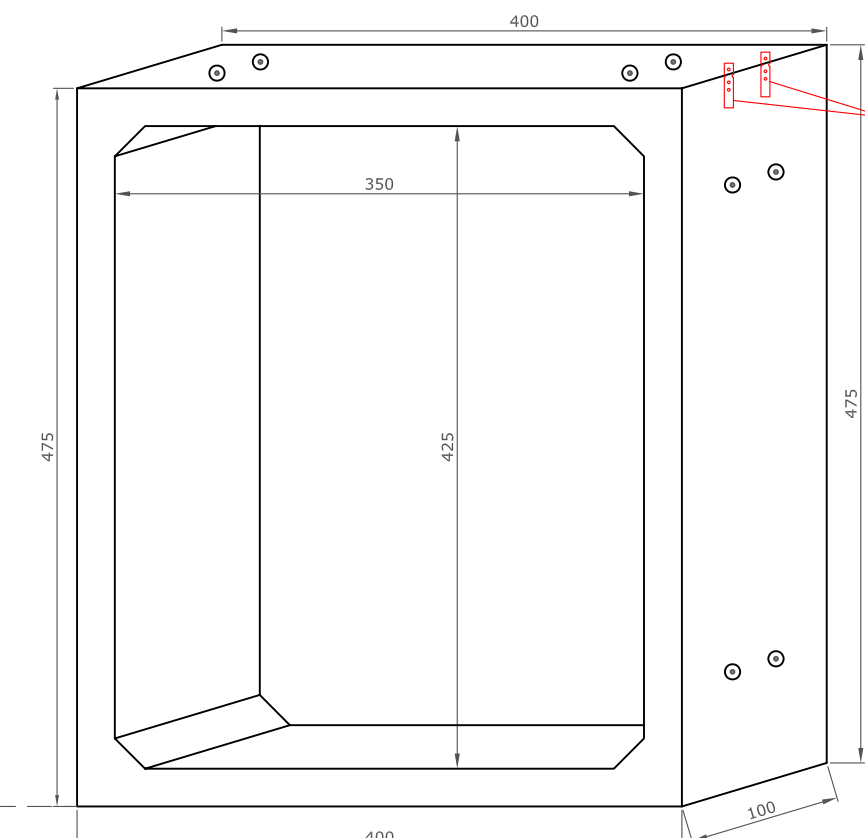
POSIZIONE DI CARICO SU AUTOMEZZO

n°2 ZANCHE
6 Ton. per
ribaltamento 90°



POSIZIONE DI POSA

n°2 ZANCHE
6 Ton. per
ribaltamento 90°



<p>COPREM S.r.l. COSTRUZIONI PREFABBRICATE MODULARI 24040 - Bottanuco BG - Via Europa, 24</p>	Disegno n° 01
	Scala: 1:50 - 1:5
Cliente: IEMBO MICHELE S.r.l. Cantiere: Spilamberto (MO)	Data: 15.02.2021